



OTLAV spojnice za vrata

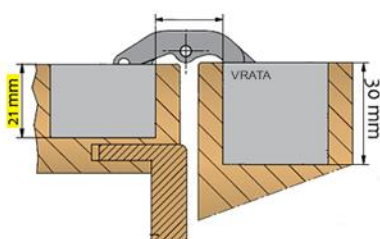


Invisacta 3D skrivene spojnice za vrata



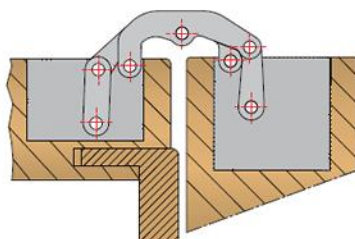
- * rješenje za dizajna vrata čistih linija
- * inovativna, čvrsta i prilagodljiva
- * 180° otvaranje
- * nosivost 60kg/ 2 spojnice ili 40kg/ 2 spojnice

Ident	Naziv	MJ
OT3D	Skrivena spojnica za vrata 3D, 30x120, 60kg	KOM
OT3DPOKRIV	Pokrivna kapa za skrivenu 3D spojnicu	KOM
OTU3D40	Skrivena spojnica za vrata 3D, 23x120, UŽA (40 kg)	KOM
OTU3D60	Skrivena spojnica za vrata 3D, 23x120, UŽA (60 kg)	KOM
OTU3DPOKRIV	Pokrivna kapa za skrivenu 3D spojnicu, UŽA	KOM



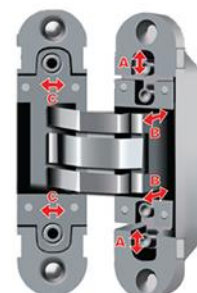
Minimalne dimenzije

utor na okviru samo: 21mm



7 spojnih točaka

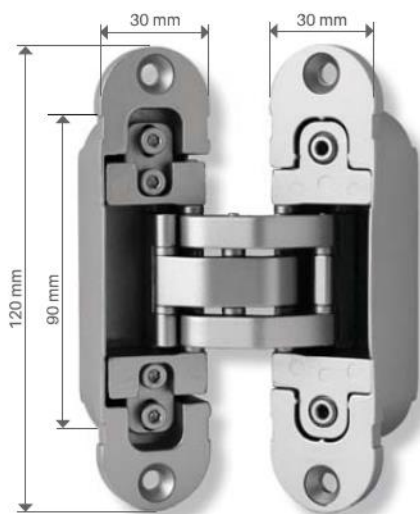
minimalno trenje, odličan tok zatvaranja, robustnost, visoka nosivost



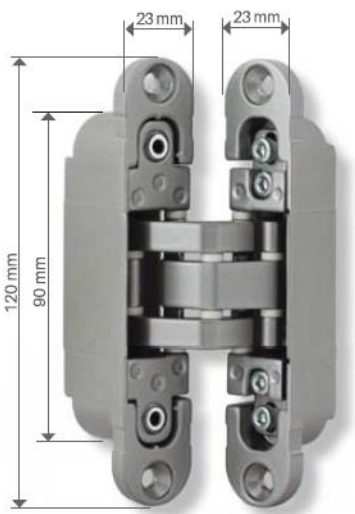
3D podešavanje

sa jednim imbus ključem:
 X bočno podešavanje: +/- 1mm
 Y dubinsko podešavanje: +/- 1mm
 Z visinsko podešavanje: +/- 2mm

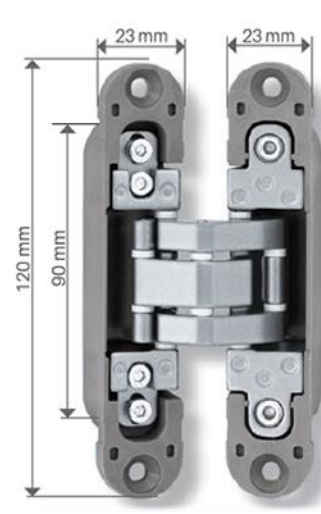
30mm ili 23mm verzija



OT3D



OTU3D60



OTU3D40

OTLAV Invisacta - stabilizator za vrata

*omogućava zadržavanje vratnih krila u ravnini sa okvirom te na taj način sprječava deformaciju vrta.

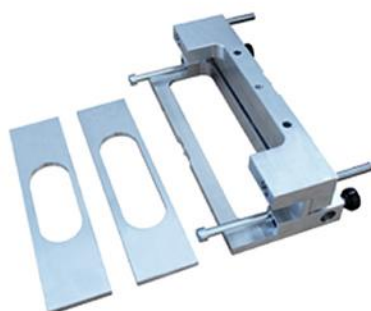
*pokrivne kapice su iste kao na spojnicama.



Ident	Naziv	MJ
OTMP	OTLAV stabilizator za 3D spoj. za vrata	KPL
OTUMP	OTLAV stabilizator za 3D spoj., UŽI	KOM

OTLAV Šablona za skrivenu 3D spojnicu 30mm

* upute za korištenje pogledajte na videu na sljedećem linku: <https://youtu.be/AmUZ1NIOx6s> (po narudžbi moguća isporuka štapa sa fiksatorima za šablonu koji se koriste u videu.)

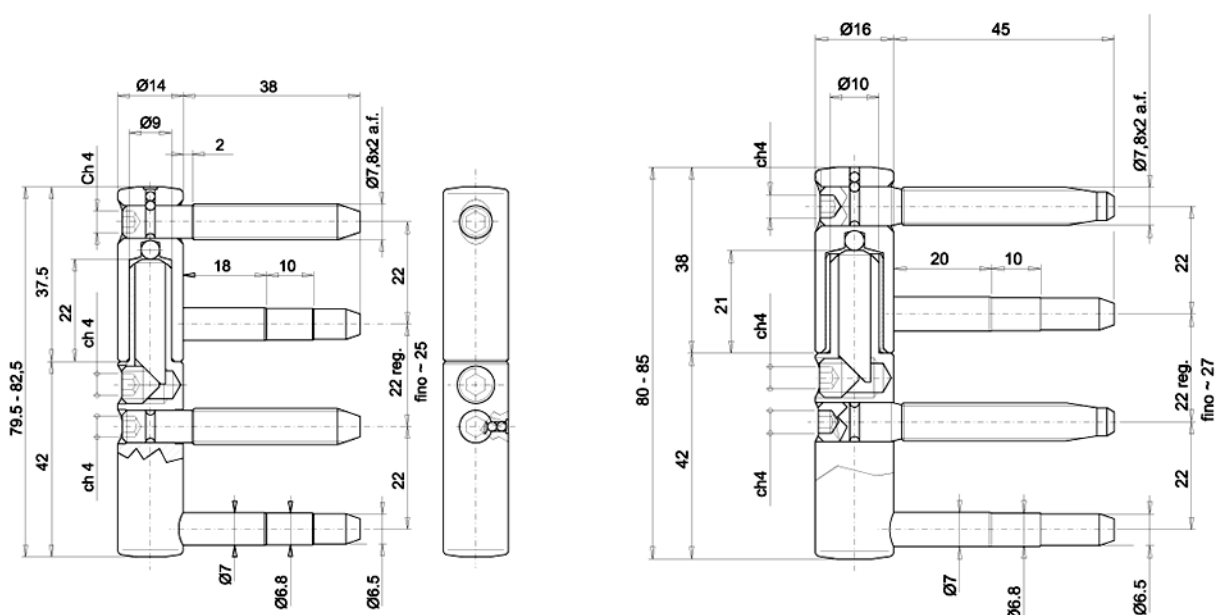


Ident	Naziv	MJ
OT3DSAB	Šablona za 3D OTLAV spojnicu	KOM

OTLAV Exacta - četverokraka spojnica za vrata



- jednostavan ali izdržljiv sistem 3D podešavanja
- samo najkvalitetniji materijali izrade
- opcije fi14 i fi16
- cinčana



Ident	Naziv	MJ
OTS49514	Otlav Exacta spojnica, fi 14, sv. cinčana	KOM
OTS49516	Otlav Exacta spojnica, fi 16, sv. cinčana	KPL

OTLAV Šablona za Exacta fi14 i fi16 spojnicu



Ident	Naziv	MJ
OTS495SAB	Otlav Exacta ŠABLONA za fi 14 i fi 16 spojnice	KOM